

Português:

Atenção – Seguir a sequência de montagem que pode ver nas fotos.

- **Foto A:** Remover plásticos de origem para poder desligar a ficha da luz da matrícula. Remover suporte de matrícula de origem.
- **Fotos B e C:** Aplicar refletor e luz de origem no Suporte de Matrícula com os parafusos de origem e montar na moto com o item N°1 (Parafuso – x3). Aplicar o item N°2 (Plastic Strip – x1) conforme a foto e ligar a ficha da luz novamente para poder montar os plásticos de origem.

Atenção: colocar sinobloco de origem na parte superior da luz de origem para poder montar no novo suporte de matrícula.

Apertar todos os parafusos.

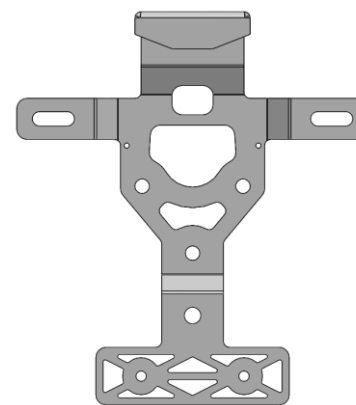
Français:

Attention: Suivre le séquence de photos d'assemblage.

- **Photo A:** Retirez les plastiques d'origine pour pouvoir débrancher la prise de l'éclairage de la plaque d'immatriculation. Retirer le support de plaque d'immatriculation d'origine.
- **Photo B:** Appliquez le réflecteur et la lumière d'origine sur le License Plate Support avec les vis d'origine et montez sur la moto avec l'item N°1 (Vis – x3). Appliquez l'item N°2 (Bande en plastique - x1) conforme à la photo et rebranchez la prise de lumière pour pouvoir monter les plastiques d'origine.

Attention: placez le silentbloc d'origine sur le feu d'origine pour le monter sur le nouveau support de plaque d'immatriculation.

Serrer toutes les vis.



LICENSE PLATE SUPPORT

Ref.: 2CP2070085



PAP

Assembly Booklet / Paper collection

Livret de montage / Collecte de papier



LDPE

Mini Zip Bag / Plastic collection

Mini sac zip / Collecte de pastique



PAP

Box / Paper collection

Boîte / Collecte de papier



PAP

Carton Separator / Paper collection

Séparateur de cartons / Collecte de papier



C/PAP

Card Header / Paper collection

Carte d'en-tête / Collecte de papier



LDPE

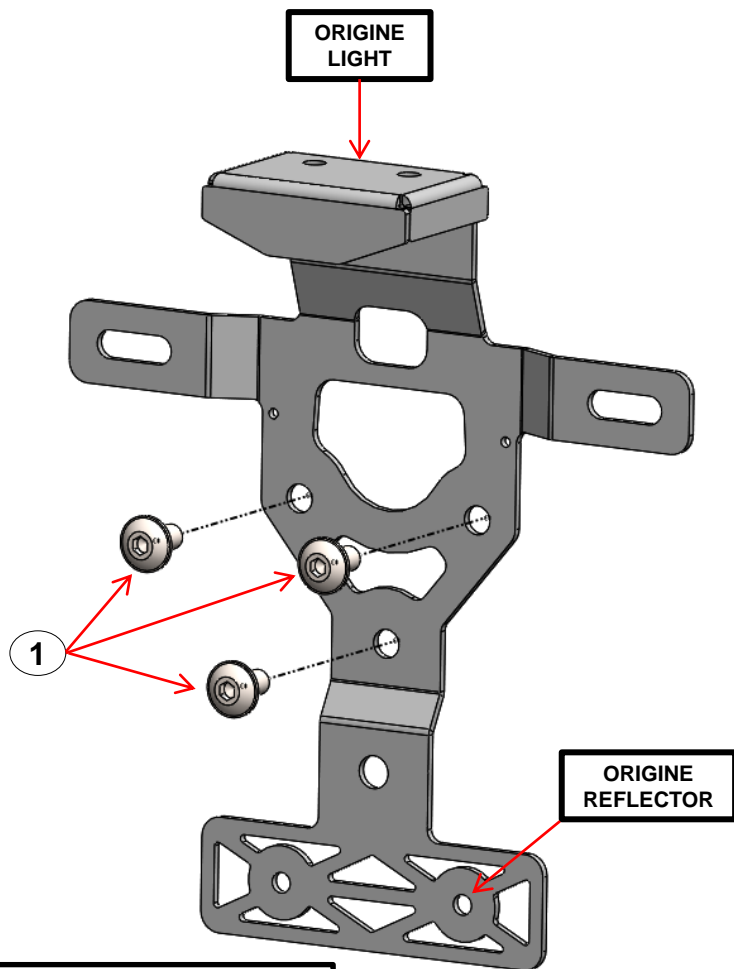
Plastic Bag Cover / Plastic collection

Couverte de sac en plastique / Collecte de plastique



Management System
ISO 9001:2015
www.biv.com
© 9198077728

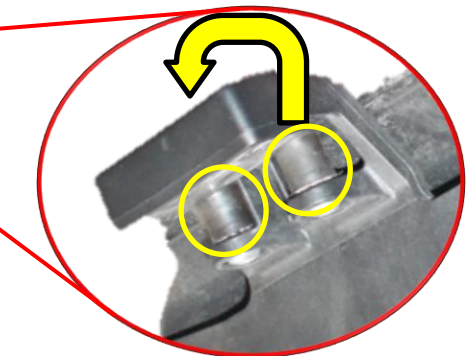
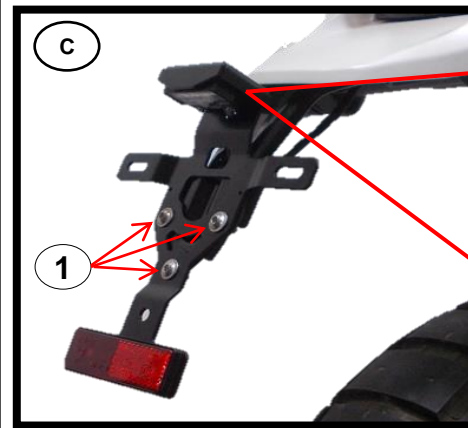
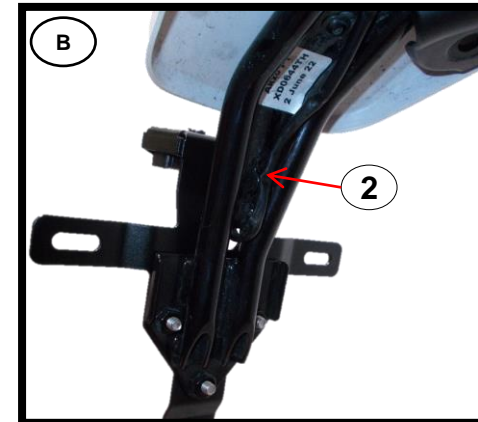
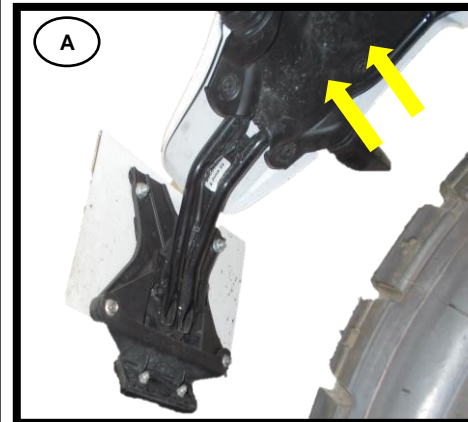
ASSEMBLY INSTRUCTION / INSTRUÇÃO DE MONTAGEM



N.m	M4	M5	M6	M8	M10	M12
STEEL	8.8	2.7	5.5	9.7	23.0	47.0
STAINLESS STEEL	A2	2.6	5.1	8.7	21.2	42.0

ITEM Nº:	COMPONENTE (COMPONENT):	DESCRIÇÃO (DESCRIPTION):	QUANT.:
2	Abraçadeira de Serrilha / Plastic Strip	135x2,5mm	1
1	Paraf. Cabeça Redonda Sext. Int. c. FA / Screw Round Head With Washer False	M6x12 - ISO 7380	3
ACESSÓRIOS (ACCESSORIES)			

LICENSE PLATE SUPPORT



English:

Attention: Follow the installation sequence as you can see in the photos.

- **Photo A:** Remove original plastics to be able to disconnect the license plate light plug. Remove original license plate support.
- **Photos B and C:** Apply reflector and origin light to the License Plate Support with the origin screws and mount on the motorcycle with item N°1 (Screw – x3). Apply item N°2 (Plastic Strip – x1) according to the photo and connect the light plug again to be able to mount the original plastics.

Attention: place the original silent block (2x) on top of the original light to mount it on the new license plate support.

Tight all screws.